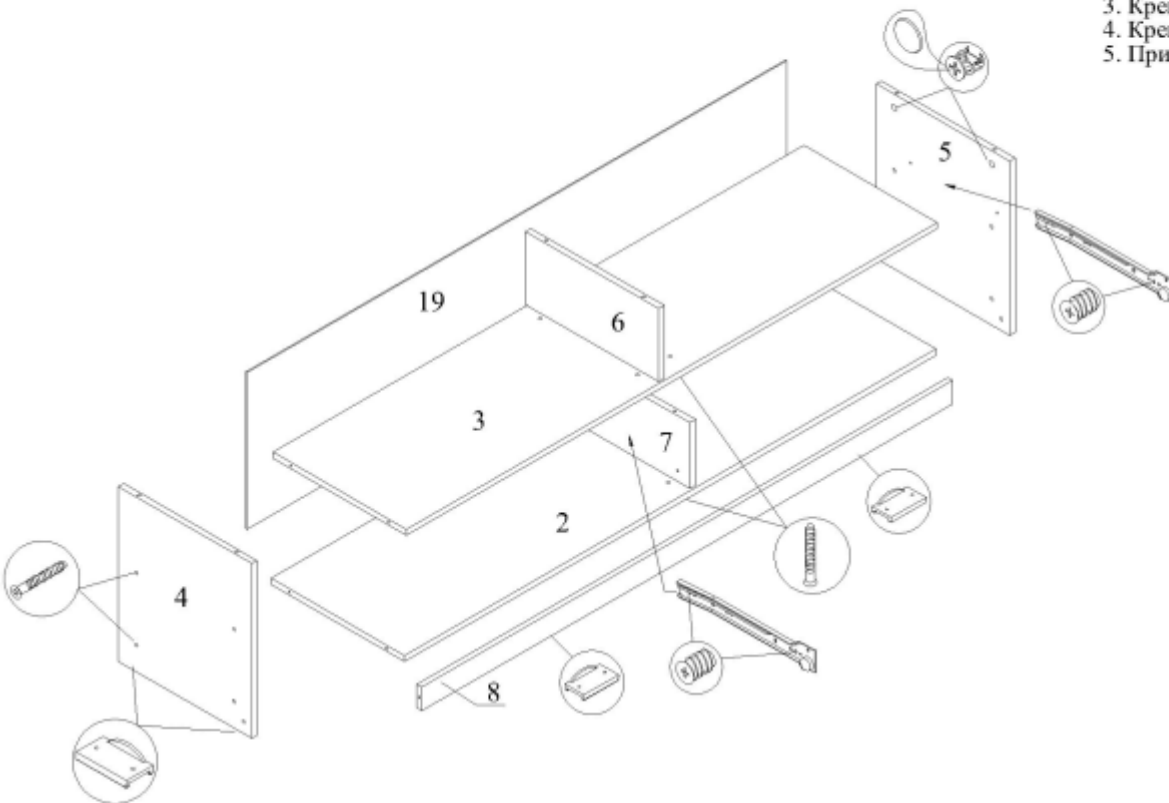


Схема сборки центрального элемента ТБ 10 линии "Марта 10"

ЛИСТ 1 ЛИСТОВ 2

1. Крепить направляющие к деталям 4, 5, 6 и 7 с помощью винтов 6,3x11.
2. Крепить к деталям 4 и 5 детали 2,3 и 8 с помощью евровинтов.
3. Крепить между деталями 2 и 3 деталь 7 с помощью евровинтов.
4. Крепить к детали 3 деталь 6 с помощью евровинтов.
5. Прибить гвоздями ножки к деталям 4, 5 и 8.



Обозначение деталей, габариты, количество согласно схеме сборки

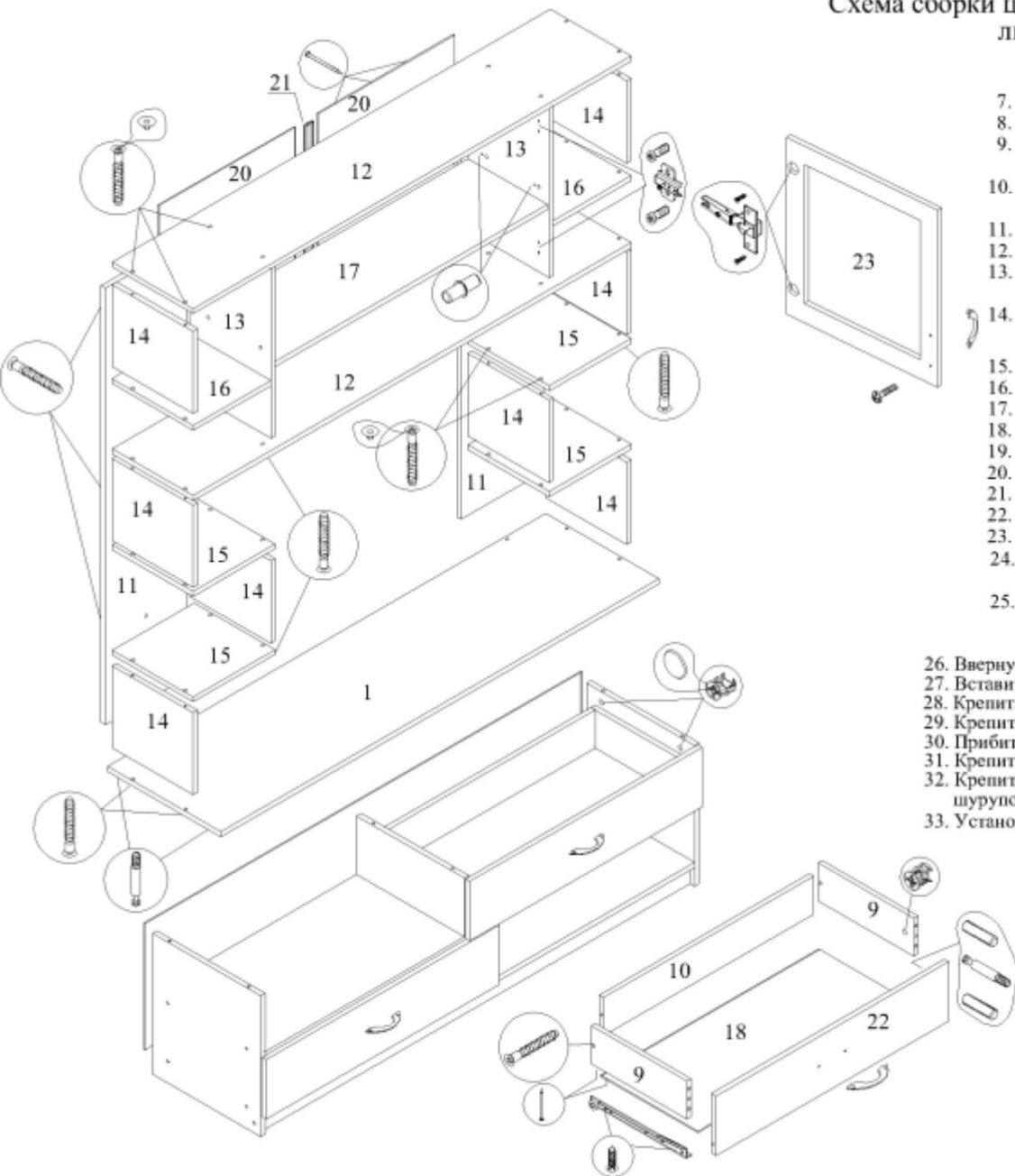
1	Крышка тумбы	1600x414	1
2	Низ тумбы	1568x394	1
3	Вязка тумбы	1568x394	1
4	Боковина левая	446x394	1
5	Боковина правая	446x394	1
6	Перегорodka верхняя	394x186	1
7	Перегорodka нижняя	394x168	1
8	Цоколь тумбы	1568x60	1
9	Боковина ящика	350x120	4
10	Задний щит ящика	767x120	2
11	Задний щит надставки	1380x300	2
12	Крыша/дно надставки	1600x296	2
13	Перегорodka надставки	536x296	2
14	Опора полки	260x296	8
15	Полка	300x296	4
16	Вязка	284x296	2
17	Полка	1000x290	1
18	Дно ящика	797x355	2
19	Стенка задняя тумбы	1595x400	1
20	Стенка задняя надставки	565x498	2
21	Профиль соединительный	L=535мм	1
22	Фасад ящика	850x188	2
23	Фасад надставки	560x510	2

Комплект фурнитуры для сборки центрального элемента

Петля	Планка	Винт 6.3x14	Евровинт	Заглушка	Евроключ	Внешняя дюбель	Электрическая стяжка	Заглушка	Ручка	Ножка	Гвоздь	Шуруп 3.5x16	Шкант	Корпусная стяжка	Полкодерж./	Винт 6.3x11
4	4	8	74	40	1	10	10	6	4	6	50	16	8	4	4	8

Направляющая роликовая L=350 мм - 2 компл.

12.03.2015

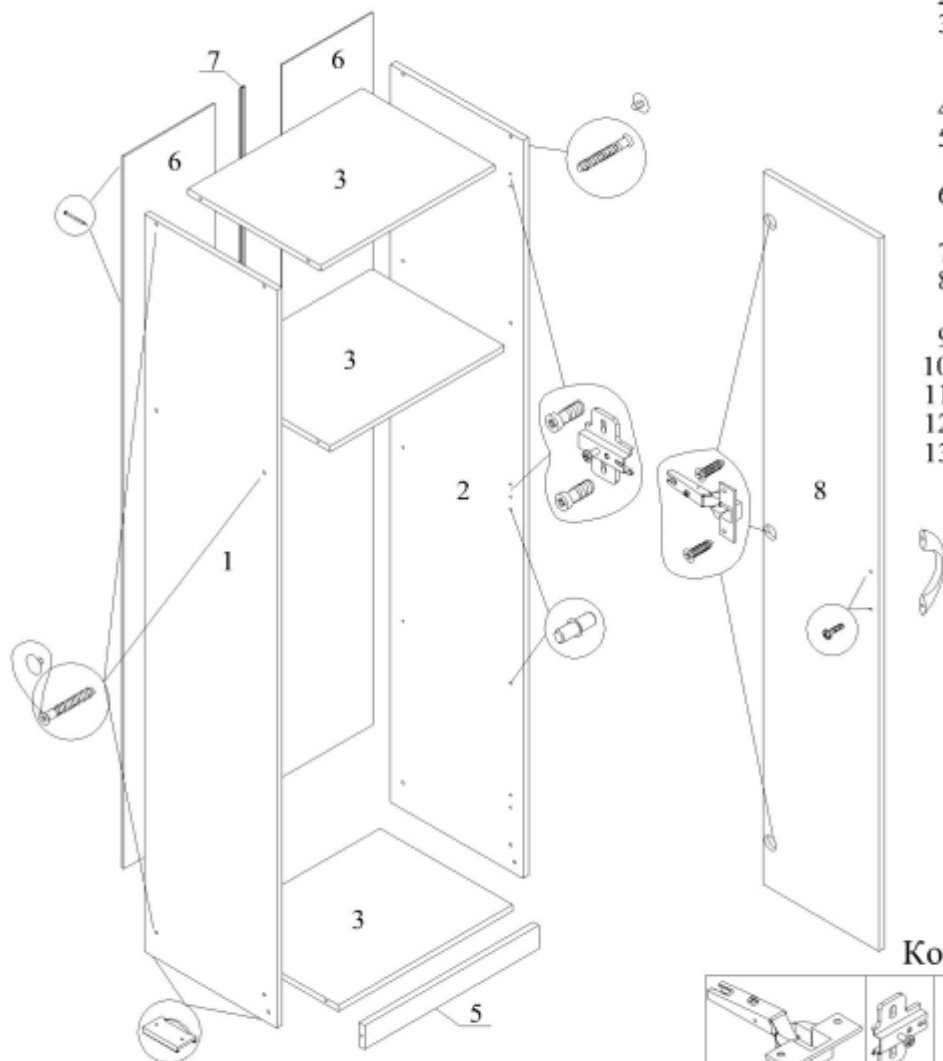


7. Вернуть ввинчиваемые дюбели в деталь 1.
8. Крепить к детали 1 детали 11 (2шт.) и 14 (2шт.) с помощью евровинтов.
9. Крепить сборку из деталей 1, 11 и 14 к деталям 4, 5 и 6 с помощью ввинчиваемых дюбелей и эксцентриковых стяжек.
10. Прибить гвоздями дет.19 к деталям 1, 2, 3, 4, 5, 6 и 7, предварительно обеспечив прямоугольность каркаса тумбы.
11. Крепить к деталям 11 и 14 детали 15 с помощью евровинтов.
12. Крепить к деталям 11 и 14 деталь 12 с помощью евровинтов.
13. Крепить к детали 12 детали 13 с помощью евровинтов, предварительно закрепив на деталях 13 планки петель с помощью винтов 6.3x14.
14. Крепить к деталям 13 детали 16 с помощью евровинтов.
ВНИМАНИЕ: НЕ перепутать детали 16 с деталями 14
15. Крепить к деталям 16 детали 14 с помощью евровинтов.
16. Крепить к деталям 11, 13 и 14 деталь 12 с помощью евровинтов.
17. Вставить детали 20 в пазы профиля (дет.21), и прибить их гвоздями к деталям 12.
18. Установить собранный каркас на постоянное место.
19. Установить деталь 17 с помощью полкодержателей.
20. Крепить петли к деталям 23 с помощью шурупов 3.5x16.
21. Крепить ручку к деталям 23 с помощью винтов из комплекта ручки.
22. Навесить детали 23 на деталях 13.
23. Произвести регулировку деталей 23 с помощью винтов в петлях и планках.
24. В композиции центральный элемент с соседними шкафами скрепить между собой с помощью корпусных стяжек.
25. Установить заглушки на видимые евровинты и эксцентрики.

Сборка ящика

26. Вернуть ввинчиваемые дюбели в деталь 22.
27. Вставить и осадить шканты в деталь 22.
28. Крепить к детали 10 детали 9 (2шт.) с помощью евровинтов.
29. Крепить детали 9 и 10 к детали 22 с помощью шкантов и эксцентриковых стяжек.
30. Прибить гвоздями деталь 18 к деталям 9 и 10, предварительно вставив её в паз детали 22.
31. Крепить ручку к дет. 22 с помощью винтов из комплекта ручки.
32. Крепить ответные части направляющих к деталям 9 через ДВП с помощью шурупов 3.5x16 до упора в дет.22.
33. Установить ящики в каркас тумбы.

Схема сборки шкафов ШК10 линии "Марта 10"



1. Крепить к деталям 1 и 2 планки петель с помощью винтов 6.3x14.
2. Крепить к деталям 1 и 2 детали 3 (3 шт.) и дет.5 с помощью евровинтов.
3. Вставить детали 6 в пазы соединительного профиля (дет.7) и прибить гвоздями к деталям 1, 2 и 3, предварительно обеспечив прямоугольность каркаса шкафа.
4. Прибить гвоздями ножки к деталям 1 и 2.
5. В один шкаф, который будет использоваться как платяной, крепить к средней детали 3 выдвижную штангу с помощью шурупов 3.5x16.
6. Во второй шкаф, который будет использоваться как бельевой, установить полкодержатели для установки деталей 4.
7. Установить каркасы шкафов на постоянное место.
8. В композиции, шкафы скрепить с центральным модулем, с помощью корпусных стяжек.
9. Крепить петли к деталям 8 и 9 с помощью шурупов 3.5x16.
10. Крепить ручку к деталям 8 и 9 с помощью винтов из комплекта ручки.
11. Крепить детали 8 и 9 к деталям 1 и 2 на петли.
12. Произвести регулировку деталей 8 и 9 с помощью винтов в петлях и планках.
13. Установить заглушки на видимые евровинты.

Обозначение деталей, габариты, количество согласно схеме сборки

1	Боковина левая	1900x394	2
2	Боковина правая	1900x394	2
3	Вязка	518x394	6
4	Полка	518x394	2
5	Цоколь	518x60	2
6	Стенка задняя	1835x272	4
7	Профиль соединит.	L=1807мм	2
8	Фасад широкий	1834x346	2
9	Фасад узкий	1834x196	2

Комплект фурнитуры для сборки шкафов

Петля	Планка	Винт 6.3x14	Евровинт	Заглушка	Евроключ	Ручка	Ножка	Гвоздь	Шуруп 3.5x16	Полкодержатель
12	12	24	28	20	1	4	8	80	28	8

Выдвижная штанга L=380мм