

Схема сборки центрального элемента Тб-300 линии "Макарена №3"

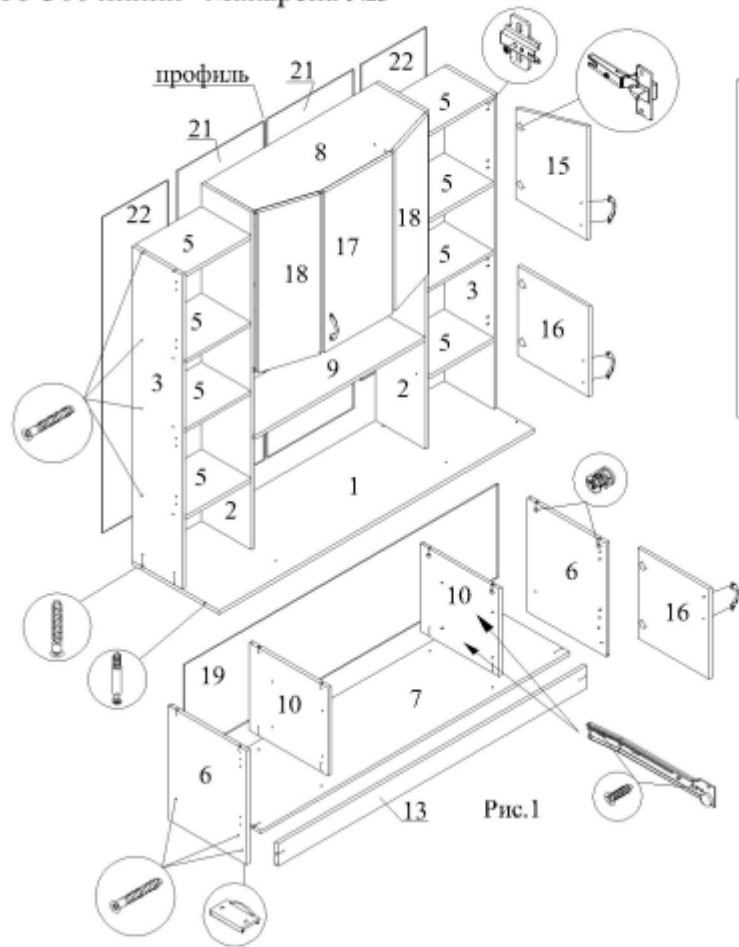


Рис.1

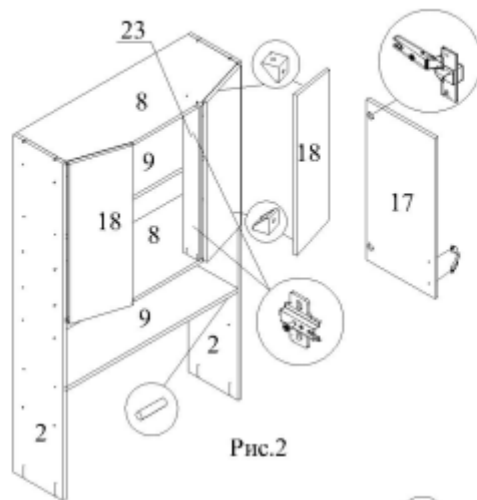


Рис.2

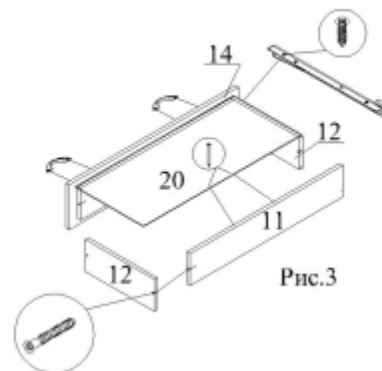


Рис.3

1. Крепить детали 7 и 13 к деталям 6 с помощью евровинтов (рис.1).
2. Крепить направляющие к деталям 10 с помощью шурупов 3.5x16.
3. Крепить детали 10 (2 шт.) к дет.7с помощью евровинтов.
4. Прибить гвоздями ножки к деталям 6.
5. Крепить к дет.1 детали 2 и 3 (по 2 шт.) с помощью евровинтов.
6. Вернуть ввинчиваемые дюбели в дет.1.
7. Крепить сборку из деталей (1, 2, 3) к деталям 6 и 10 с помощью ввинчиваемых дюбелей и эксцентриковых стяжек.
8. Прибить гвоздями дет.19 к деталям 1, 6, 7.
9. Крепить детали 5 (8 шт.) к деталям 2 и 3 с помощью евровинтов.
10. Крепить детали 8 (2 шт.) к деталям 2 с помощью евровинтов (рисунки 1 и 2).
11. Крепить дет.23 к деталям 8 с помощью евровинтов.
12. Прибить гвоздями детали 22 к деталям 2 и 3.
13. Крепить детали 18 к деталям 8 с помощью пластмассовых уголков и шурупов 3.5x16.
14. Вставить детали 21 в пазы профиля, и прибить их гвоздями к деталям 2 и 8.
15. Установить центральный элемент на постоянное место.
16. Крепить ответные планки петель к деталям 3, 6, 23 с помощью шурупов 3.5x16.
17. Крепить петли к деталям 15, 16, 17 с помощью шурупов 3.5x16.
18. Крепить ручки к деталям 15, 16, 17 с помощью винтов из комплектов ручек.
19. Крепить детали 15, 16, 17 к деталям 3, 6, 22.
20. Произвести регулировку деталей 15, 16, 17.
21. Установить детали 9 (2 шт.) с помощью полкодержателей.

Сборка ящиков

22. Крепить детали 11 и 14 к деталям 12 с помощью евровинтов (рис.3).
23. Прибить гвоздями детали 20 к деталям 11, 12, 14.
24. Крепить ручки к деталям 14 с помощью винтов.
25. Крепить ответные части направляющих к деталям 12 с помощью шурупов 3.5x16 до упора в дет.14.
26. Установить заглушки на евровинты.

Обозначение деталей, габариты, количество согласно схеме сборки

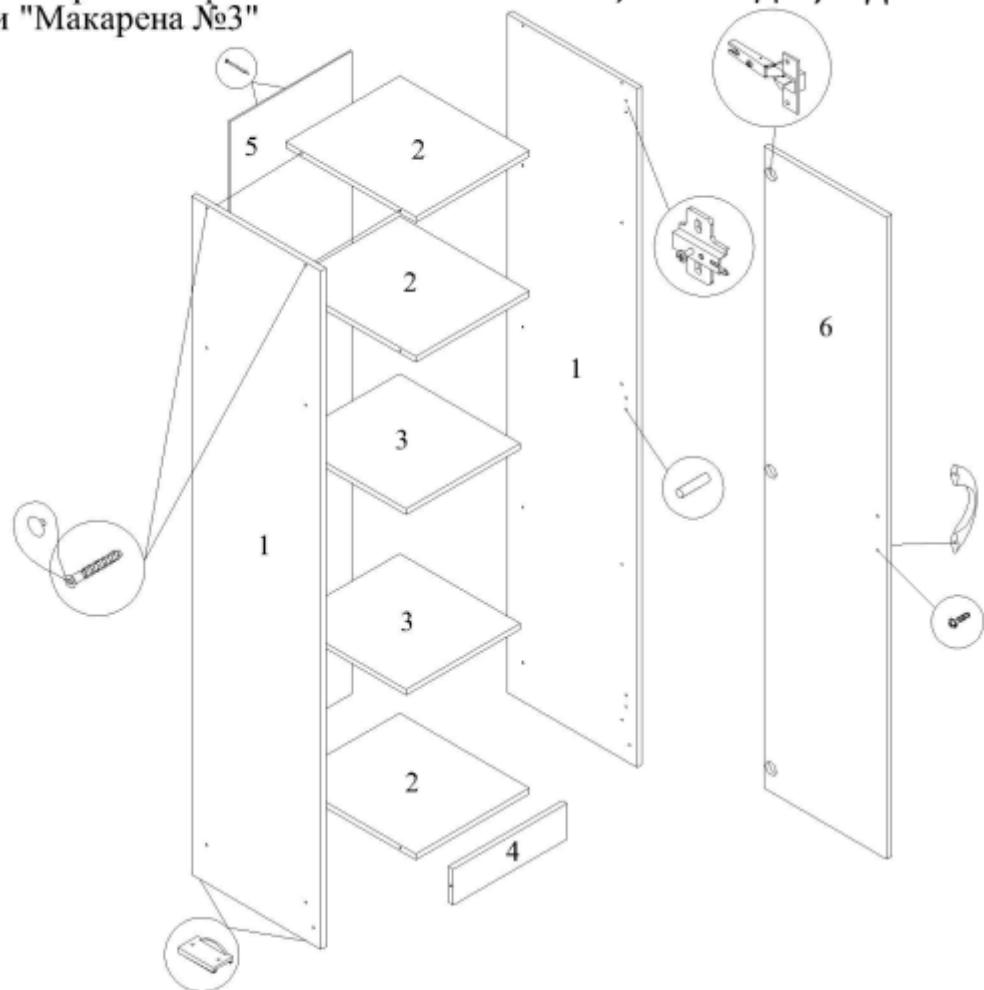
1	Крышка	1600x440	1	14	Фасад ящика	197x863	2
2	Боковина	1484x254	2	15	Фасад	500x363	2
3	Боковина	1384x254	2	16	Фасад	396x363	4
5	Полка жесткая	333x254	8	17	Фасад	705x377	1
6	Боковина тумбы	500x400	2	18	Фасад декор.	705x256	2
7	Дно тумбы	1568x400	2	19	ЛДВП	1595x410	1
8	Полка жесткая	868x334	2	20	ЛДВП	805x345	2
9	Полка	865x240	2	21	ЛДВП	1490x440	2
10	Перегорodka тумбы	384x400	2	22	ЛДВП	1390x357	2
11	Зад. ящика	779x140	2	23	Планка	668x80	1
12	Бок. ящика	350x140	4		Профиль	1.6 м	1
13	Цоколь	1568x100	1				

Комплект фурнитуры для сборки центрального элемента Тб-300

14	14	70	58	1	11	4	100	95	8	8	8	4

Направляющая 350 мм - 2

Схема сборки шкафа - 400 бельевого Шк-304, 314 МДФ, ЛДСП линии "Макарена №3"



1. Крепить к левой или правой детали 1 планки с помощью шурупов 3.5x16.
2. Крепить к деталям 1 детали 2 (3 шт.) и дет.4 с помощью евровинтов.
3. Установить заглушки на евровинты.
4. Прибить гвоздями дет.5 к деталям 1 и 2, предварительно обеспечив прямоугольность каркаса шкафа.
5. Прибить гвоздями ножки к деталям 1.
6. Крепить петли к дет.6 с помощью шурупов 3.5x16.
7. Крепить ручку к дет.6 с помощью винтов из комплекта ручки.
8. Установить каркас шкафа на постоянное место.
9. Крепить дет.6 к дет.1.
10. Произвести регулировку дет.6 с помощью винтов в петлях и планках.
11. Установить детали 3 (2 шт.) с помощью полкодержателей.

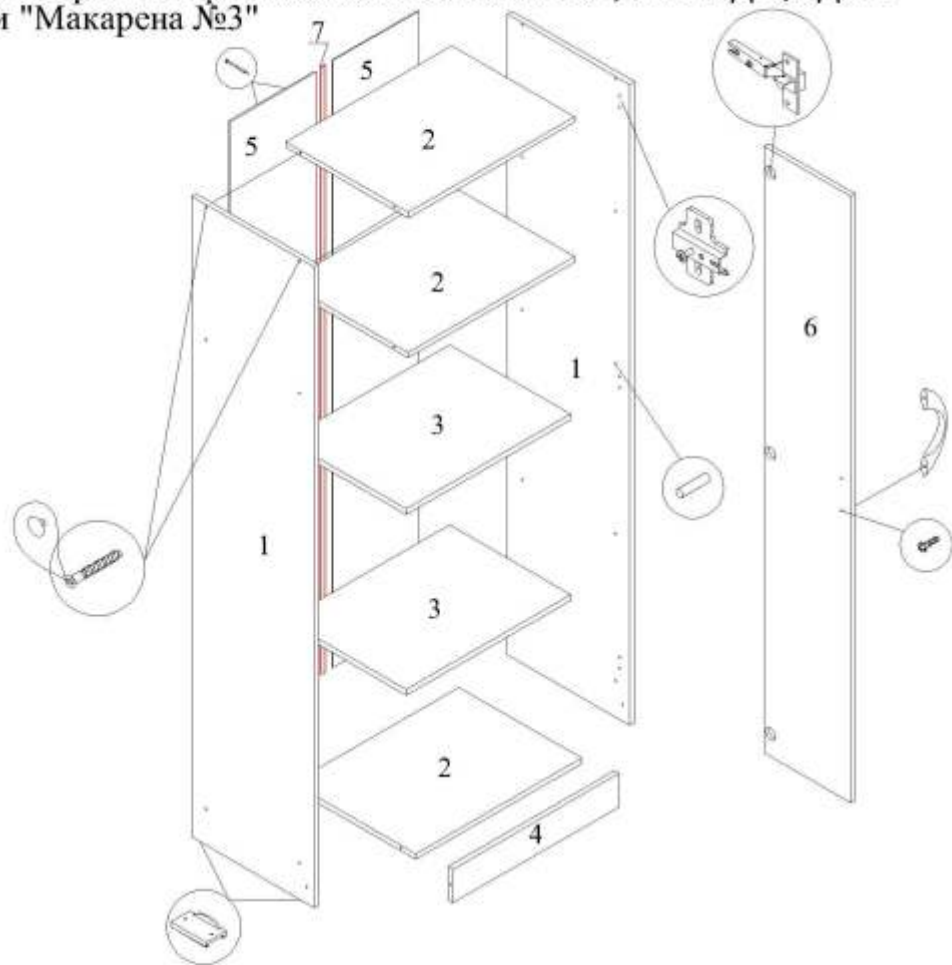
Обозначение деталей, габариты, количество согласно схеме сборки

1	Боковина	1900x420	2
2	Полка жёсткая	368x420	3
3	Полка	365x400	2
4	Цоколь	368x100	1
5	ЛДВП	1800x395	1
6	Фасад	1798x396	1

Комплект фурнитуры для сборки шкафа - 400 бельевого Шк-304

Петля	Планка	Евровинт	Заглушка	Евроклоч	Ручка	Ножка	Гвоздь	Шуруп 3.5x16	Полкодерж.
3	3	14	14	1	1	4	46	12	8

Схема сборки шкафа - 600 бельевого Шк-301, 311 МДФ, ЛДСП линии "Макарина №3"



1. Крепить к деталям 1 планки с помощью шурупов 3.5x16.
2. Крепить к деталям 1 детали 2 (3 шт.) и дет.4 с помощью евровинтов.
3. Установить заглушки на евровинты.
4. Вставить детали 5 в пазы соединительного профиля дет.7 и прибить гвоздями детали 5 к деталям 1 и 2, предварительно обеспечив прямоугольность каркаса шкафа.
5. Прибить гвоздями ножки к деталям 1.
6. Крепить петли к деталям 6 с помощью шурупов 3.5x16.
7. Крепить ручки к деталям 6 с помощью винтов из комплектов ручек.
8. Установить каркас шкафа на постоянное место.
9. Крепить детали 6 к деталям 1.
10. Произвести регулировку деталей 6 с помощью винтов в петлях и планках.
11. Установить детали 3 (2 шт.) с помощью полкодержателей.

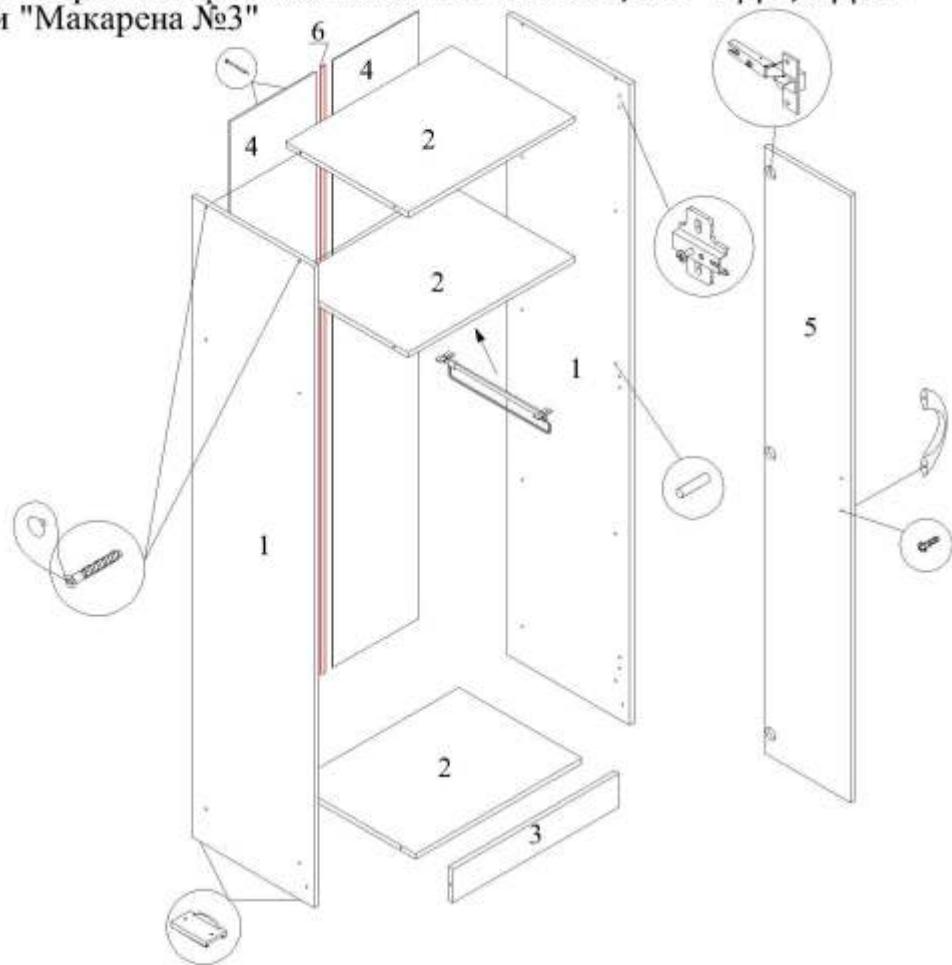
Обозначение деталей, габариты, количество согласно схемы сборки

1	Боковина	1900x420	2
2	Полка жёсткая	568x420	3
3	Полка	568x390	2
4	Цоколь	568x100	1
5	ЛДВП	1800x295	2
6	Фасад	1798x296	2
7	Профиль	1,8 м	1

Комплект фурнитуры для сборки шкафа - 600 бельевого Шк-301

Петля	Планка	Евровинт	Заглушка	Еврокюль	Ручка	Ножка	Гвоздь	Шуруп 3,5x16	Полкодерж.
6	6	14	14	1	2	4	40	26	8

Схема сборки шкафа - 600 платяного Шк-302 ,312 МДФ, ЛДСП линии "Макаrena №3"



1. Крепить к деталям 1 планки 6 помощью шурупов 3.5x16.
2. Крепить к деталям 1 детали 2 (3 шт.) и дет.3 с помощью евровинтов.
3. Установить заглушки на евровинты.
4. Вставить детали 4 в пазы соединительного профиля дет.6 и прибить гвоздями детали 4 к деталям 1 и 2, предварительно обеспечив прямоугольность каркаса шкафа.
5. Прибить гвоздями ножки к деталям 1.
6. Крепить петли к деталям 5 с помощью шурупов 3.5x16.
7. Крепить ручки к деталям 5 с помощью винтов из комплектов ручек.
8. Установить каркас шкафа на постоянное место.
9. Крепить детали 5 к деталям 1.
10. Произвести регулировку деталей 5 с помощью винтов в петлях и планках.
11. Крепить выдвижной кронштейн к дет.2 с помощью шурупов из комплекта кронштейна по месту.

Обозначение деталей, габариты, количество согласно схемы сборки

1	Боковина	1900x420	2
2	Полка жёсткая	568x420	3
3	Цоколь	568x100	1
4	ЛДВП	1800x295	2
5	Фасад	1798x296	2
6	Профиль	1,8 м	1

Комплект фурнитуры для сборки шкафа - 600 платяного Шк-302

Петля	Планка	Евровинт	Заглушка	Еврокюль	Ручка	Ножка	Гвоздь	Шуруп 3,5x16	Полкодерж.	Выдвижной кронштейн
6	6	14	14	1	2	4	40	26	8	1

Схема сборки шкафа углового Шк-305 линии "Макарена №3" МДФ ЛДСП 315

Сборка шкафа проводится
в зеркальном отражении

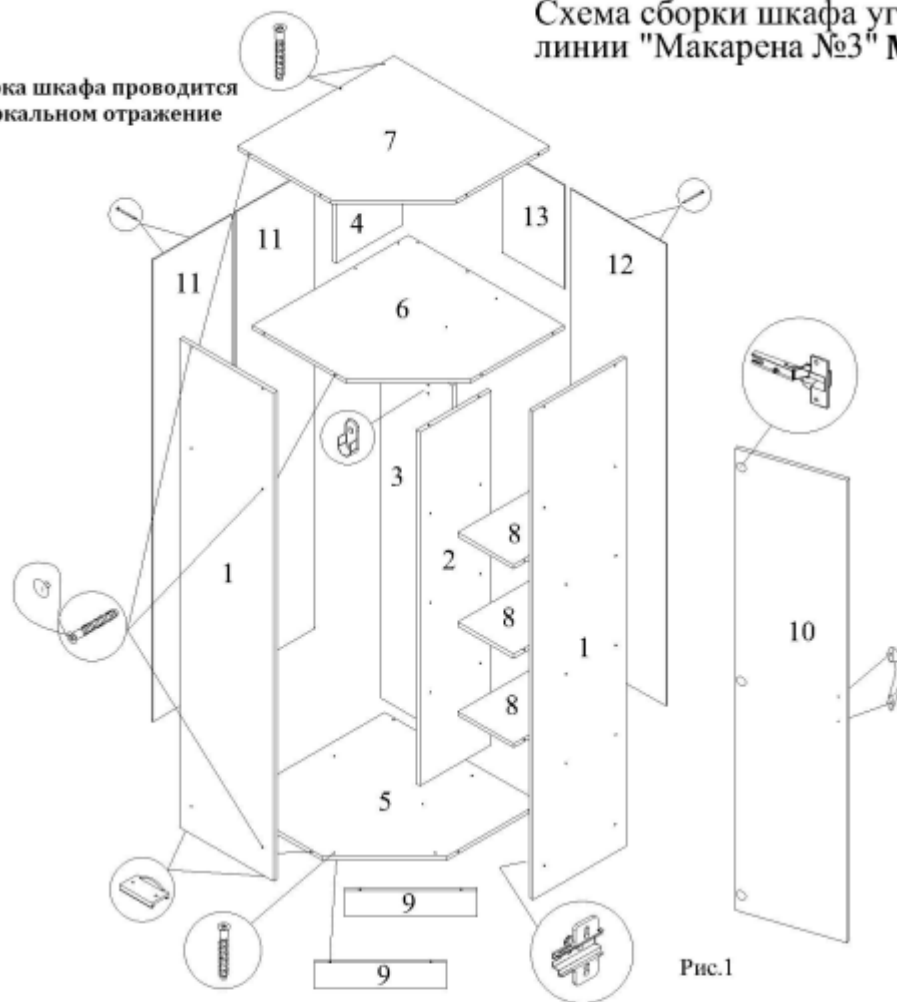


Рис.1

Конструкцией шкафа предусмотрена возможность лево- или право-сторонней сборки, методом переворота деталей 5, 6, 7 на 180° и перемены мест деталей 1.
На рис.1 показана правосторонняя сборка шкафа, когда полки детали 8 находятся справа.

1. Определить лево- или правостороннюю сборку шкафа.
2. Крепить детали 9 (2 шт.) к дет.5 с помощью евровинтов.
3. Крепить к дет.5 детали 2 и 3 с помощью евровинтов.
4. Крепить дет.6 к деталям 2 и 3 с помощью евровинтов.
5. Крепить детали 1 к деталям 5 и 6 с помощью евровинтов.
6. Крепить детали 8 (3 шт.) к деталям 1 и 2 с помощью евровинтов.
7. Крепить дет.4 к дет.6 с помощью евровинтов.
8. Крепить дет.7 к деталям 1 и 4 с помощью евровинтов.
9. Прибить гвоздями ножки к деталям 1 и 9.
10. Вставить детали 11 в пазы соединительного профиля и прибить гвоздями детали 11 к деталям 1, 5, 6, 7.
11. Вставить детали 12 и 13 в пазы соединительного профиля и прибить гвоздями детали 12 и 13 к деталям 1, 2, 4, 6, 7.
12. Установить шкаф на постоянное место.
13. Крепить штангодержатели к деталям 1 и 3.
14. Установить штангу на штангодержатели.
15. Крепить планку к левой или правой детали 1 с помощью шурупов 3.5x16.
16. Крепить петли к дет.10 с помощью шурупов 3.5x16.
17. Крепить ручку к дет.10 с помощью винтов из комплекта ручки.
18. Крепить дет.10 к дет.1.
19. Произвести регулировку дет.10 с помощью винтов в петлях и планках.
20. Установить заглушки на видимые головки евровинтов.

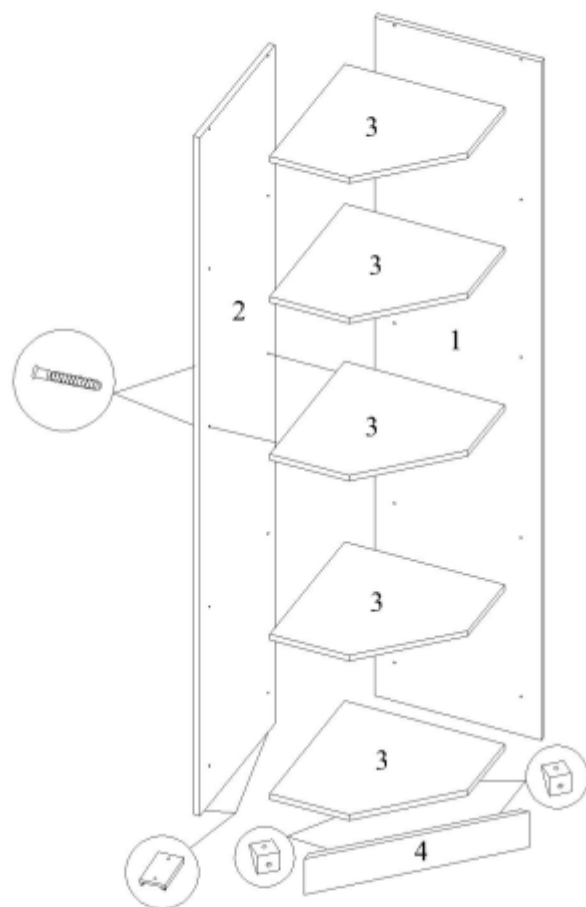
Обозначение деталей, габариты, количество согласно схемы сборки

1	Боковина	1900x420	2
2	Перегородка	1376x320	1
3	Перегородка	1376x320	1
4	Перегородка	376x300	1
5	Дно	700x700/скос	1
6	Вязка	700x700/скос	1
7	Крыша	700x700/скос	1
8	Полка	320x250	3
9	Цоколь	420x100	2
10	Дверь	1800x396	1
11	ДВП	1795x355	2
12	ДВП	1795x430	1
13	ДВП	400x280	1
	Профиль соед.	1.8 м	1
	Профиль соед.	0.375 м	1

Комплект фурнитуры для сборки шкафа углового Шк-305 Штанга - 684 мм - 1

Петля	Планка	Евровинт	Заглушка	Еврослот	Ручка	Ножка	Гвоздь	Шуруп 3.5x16	Штангодерж.
3	3	40	12	1	1	6	50	21	2

Схема сборки шкафа открытого углового Пл-303 линии "Макарена №3"



1. Крепить к деталям 3 детали 1 и 2 с помощью евроинтов.
2. Крепить к нижней дет.3 дет.4 с помощью уголков и шурупов 3.5x16.
3. Прибить гвоздями ножки к деталям 1 и 2.

Обозначение деталей, габариты, количество согласно схемы сборки

1	Боковина	1900x420	1
2	Боковина	1900x404	1
3	Полка жёсткая	404x404	5
4	Цоколь	500x100/ 45°	1

Комплект фурнитуры для сборки шкафа открытого углового Пл-303

					1
Евроинтет	Еврокшоч	Уголок	Шуруп 3.5x16	Ножка	Гвоздь
20	1	2	4	4	8