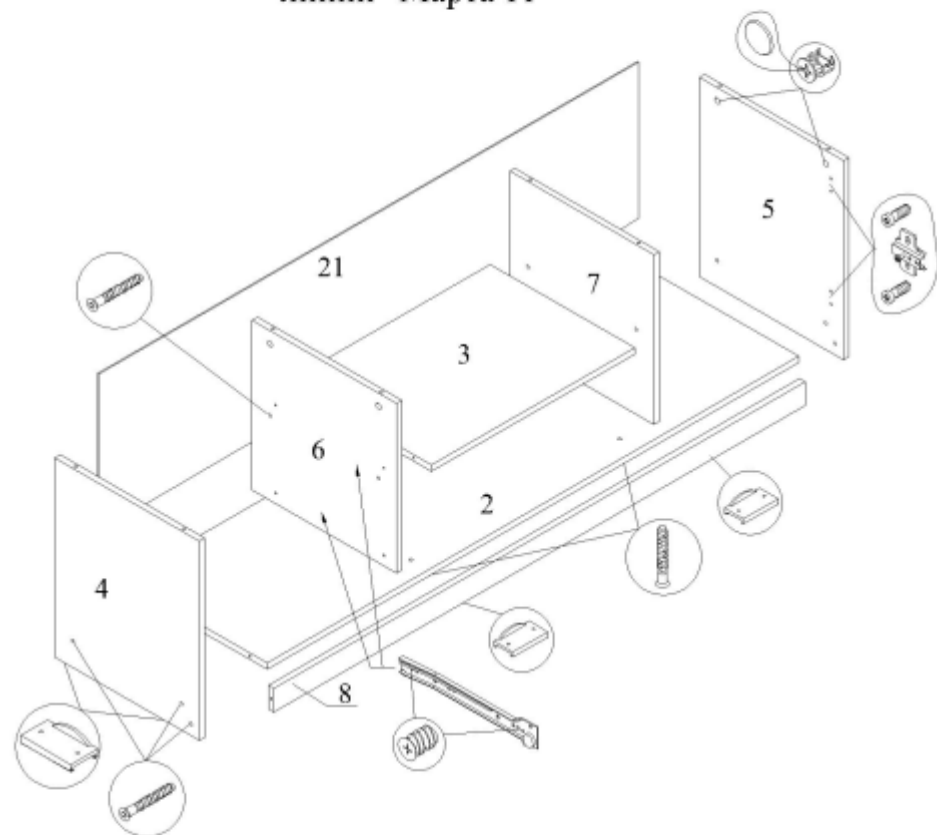


Схема сборки центрального элемента ТБ 11 линии "Марта 11"



ЛИСТ 1 | ЛИСТОВ 2

1. Крепить направляющие к деталям 4 и 6 с помощью винтов 6,3х11.
2. Крепить планки петель к детали 5 с помощью винтов 6,3х14.
3. Крепить к деталям 4 и 5 детали 2 и 8 с помощью евровинтов.
4. Крепить к детали 2 детали 6 и 7 с помощью евровинтов.
5. Крепить между деталями 6 и 7 деталь 3 с помощью евровинтов.
6. Прибить гвоздями ножки к деталям 4, 5 и 8.

Обозначение деталей, габариты, количество согласно схемы сборки

| | | | |
|----|-----------------------------------|----------|---|
| 1 | Крышка тумбы | 1600x446 | 1 |
| 2 | Низ тумбы | 1568x426 | 1 |
| 3 | Вязка тумбы | 600x426 | 1 |
| 4 | Боковина левая | 510x426 | 1 |
| 5 | Боковина правая | 510x426 | 1 |
| 6 | Перегородка левая | 434x426 | 1 |
| 7 | Перегородка правая | 434x426 | 1 |
| 8 | Цоколь тумбы | 1568x60 | 1 |
| 9 | Боковина ящика | 400x170 | 4 |
| 10 | Задний щит ящика | 411x170 | 2 |
| 11 | Внешняя боковина надставки левая | 1452x266 | 1 |
| 12 | Внешняя боковина надставки правая | 1452x266 | 1 |
| 13 | Внутренняя боковина надставки | 812x266 | 2 |
| 14 | Перегородка надставки | 608x266 | 1 |
| 15 | Крышка надставки | 1568x266 | 1 |
| 16 | Дно надставки | 1568x266 | 1 |
| 17 | Вязка надставки лев. | 776x266 | 1 |
| 18 | Вязка надставки прав. | 776x266 | 1 |
| 19 | Полка | 300x266 | 4 |
| 20 | Дно ящика | 442x405 | 2 |
| 21 | Стенка задняя тумбы | 1595x465 | 1 |
| 22 | Стенка задняя надставки | 795x635 | 2 |
| 23 | Фасад ящика | 496x220 | 2 |
| 24 | Фасад тумбы | 496x446 | 1 |
| 25 | Фасад надставки | 796x400 | 2 |

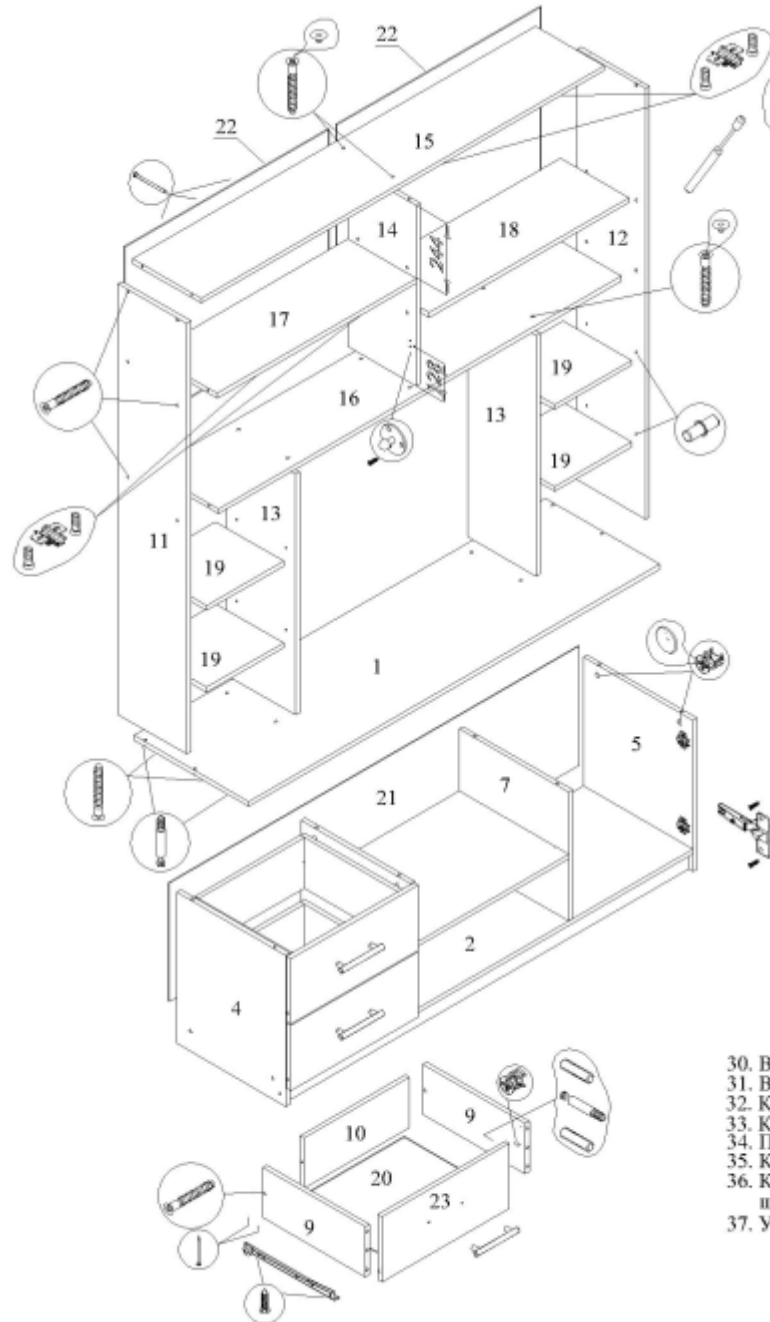
Комплект фурнитуры для сборки центрального элемента

| | | | | | | | | | | | | | | | | |
|---|---|----|----|----|---|----|----|---|---|---|----|----|---|---|----|---|
| | | | | | | | | | | | | | | | | |
| 6 | 6 | 12 | 50 | 12 | 1 | 12 | 12 | 6 | 5 | 6 | 50 | 20 | 8 | 4 | 16 | 8 |

Направляющая роликовая L=400 мм - 2 компл.

Газлифт - 2шт.

16.03.2015



7. Ввернуть ввинчиваемые дюбели в деталь 1.
8. Крепить к детали 1 детали 11, 12 и 13 (2шт.) с помощью евровинтов.
9. Крепить сборку из деталей 1, 11, 12 и 13 к деталям 4, 5, 6 и 7 с помощью ввинчиваемых дюбелей и эксцентриковых стяжек.
10. Прибить деталь 21 к деталям 1, 2, 3, 4, 5, 6 и 7, предварительно обеспечив прямоугольность каркаса тумбы.
11. Крепить к деталям 11, 12 и 13 деталь 16 с помощью евровинтов.
12. Крепить к деталям 11 и 12 деталь 15 с помощью евровинтов.
13. Крепить к деталям 15 и 16 деталь 14 с помощью евровинтов.

Внимание: При установке детали 14 не перепутать верх и низ детали.

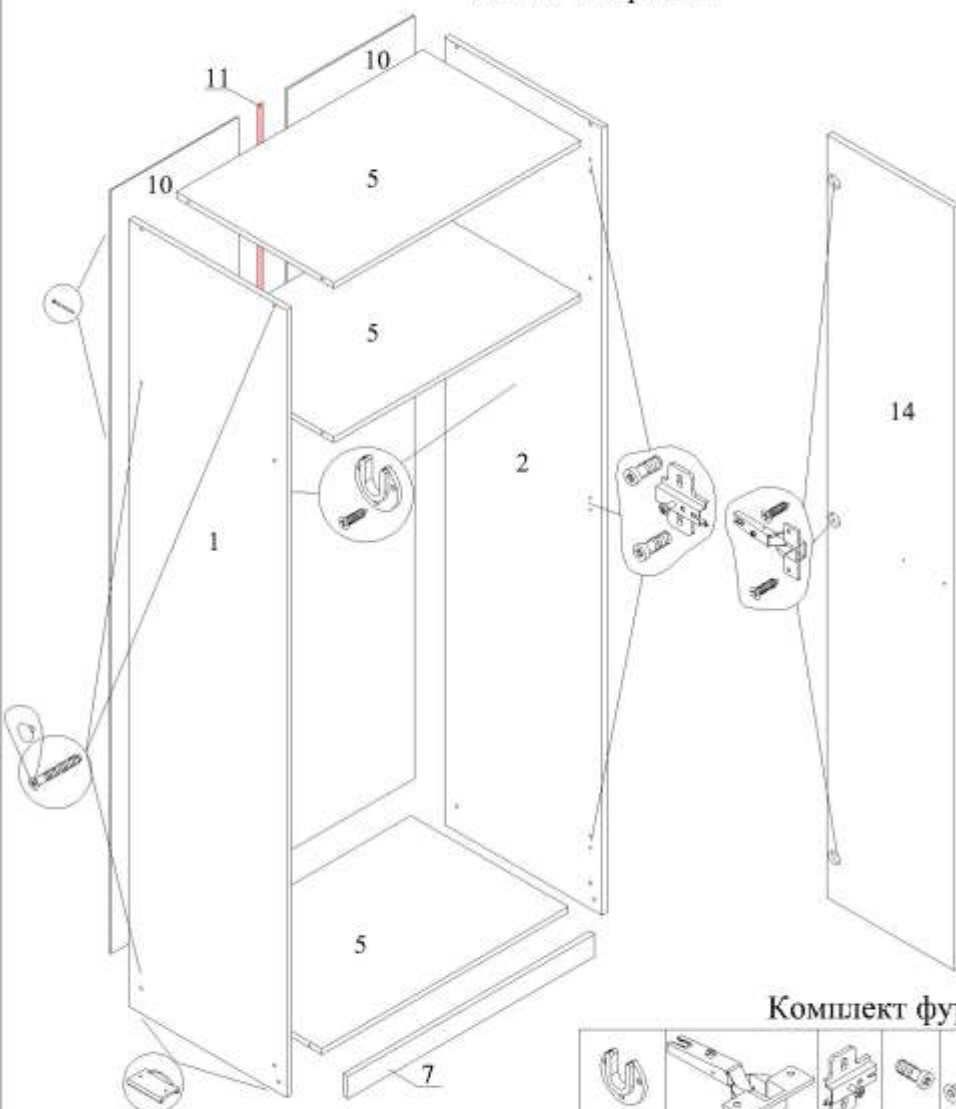
14. Крепить к деталям 11 и 14 деталь 17 с помощью евровинтов.
15. Крепить к деталям 12 и 14 деталь 18 с помощью евровинтов.
16. Крепить к деталям 15 и 17 планки петель с помощью винтов 6.3x14.
17. Крепить боковой держатель газлифта к детали 14 (с двух сторон) с помощью шурупов из комплекта газлифта.
18. Прибить гвоздями детали 22 к деталям 11, 12, 14, 15 и 16.
19. Установить собранный каркас на постоянное место.
20. Крепить петли к деталям 24 и 25 с помощью шурупов 3.5x16.
21. Крепить фасадный держатель газлифта к деталям 25 с помощью шурупов из комплекта газлифта.
22. Крепить ручку к деталям 24 и 25 с помощью винтов из комплекта ручки.
23. Крепить деталь 24 к детали 5 с помощью петель и ответной планки.
24. Крепить одну деталь 25 к детали 15, а вторую к детали 17 с помощью петель и ответной планки.
25. Закрепить газлифт к боковому и фасадному держателям.
26. Произвести регулировку деталей 24 и 25 с помощью винтов в петлях и планках.
27. Установить детали 19 с помощью полкодержателей.
28. В композиции центральный элемент с соседними шкафами скрепить между собой с помощью корпусных стяжек.
29. Установить заглушки на видимые евровинты и эксцентрики.

Сборка ящика

30. Ввернуть ввинчиваемые дюбели в деталь 23.
31. Вставить и осадить шканты в деталь 23.
32. Крепить к детали 10 детали 9 (2шт.) с помощью евровинтов.
33. Крепить детали 9 и 10 к детали 23 с помощью шкантов и эксцентриковых стяжек.
34. Прибить гвоздями деталь 20 к деталям 9 и 10, предварительно вставив её в паз детали 23.
35. Крепить ручку к дет. 23 с помощью винтов из комплекта ручки.
36. Крепить ответные части направляющих к деталям 9 через ДВП с помощью шурупов 3.5x16 до упора в дет.23.
37. Установить ящики в каркас тумбы.

Схема сборки комплекта шкафов ШК11 линии "Марта 11"

ЛИСТ 1 | ЛИСТОВ 2



1. Крепить к деталям 1 и 2 планки петель с помощью винтов 6.3x14.
2. Крепить к деталям 1 и 2 детали 5 (3 шт.) и деталь 7 с помощью евровинтов.
3. Вставить детали 10 в пазы соединительного профиля (дет.11) и прибить гвоздями к деталям 1, 2 и 5, предварительно обеспечив прямоугольность каркаса шкафа.
4. Прибить гвоздями ножки к деталям 1 и 2.
5. Крепить к деталям 1 и 2 штангодержатели с помощью шурупов 3.5x16 по месту.
6. Установить каркас шкафа на постоянное место.
7. В композиции, шкаф скрепить с центральным модулем между собой с помощью корпусных стяжек.
8. Установить штангу (дет.12) на штангодержатели.
9. Крепить петли к деталям 13 и 14 с помощью шурупов 3.5x16.
10. Крепить ручки к деталям 13 и 14 с помощью винтов из комплекта ручки.
11. Крепить детали 13 и 14 к деталям 1 и 2 на петли.
12. Произвести регулировку деталей 13 и 14 с помощью винтов в петлях и планках.

Обозначение деталей, габариты, количество согласно схеме сборки

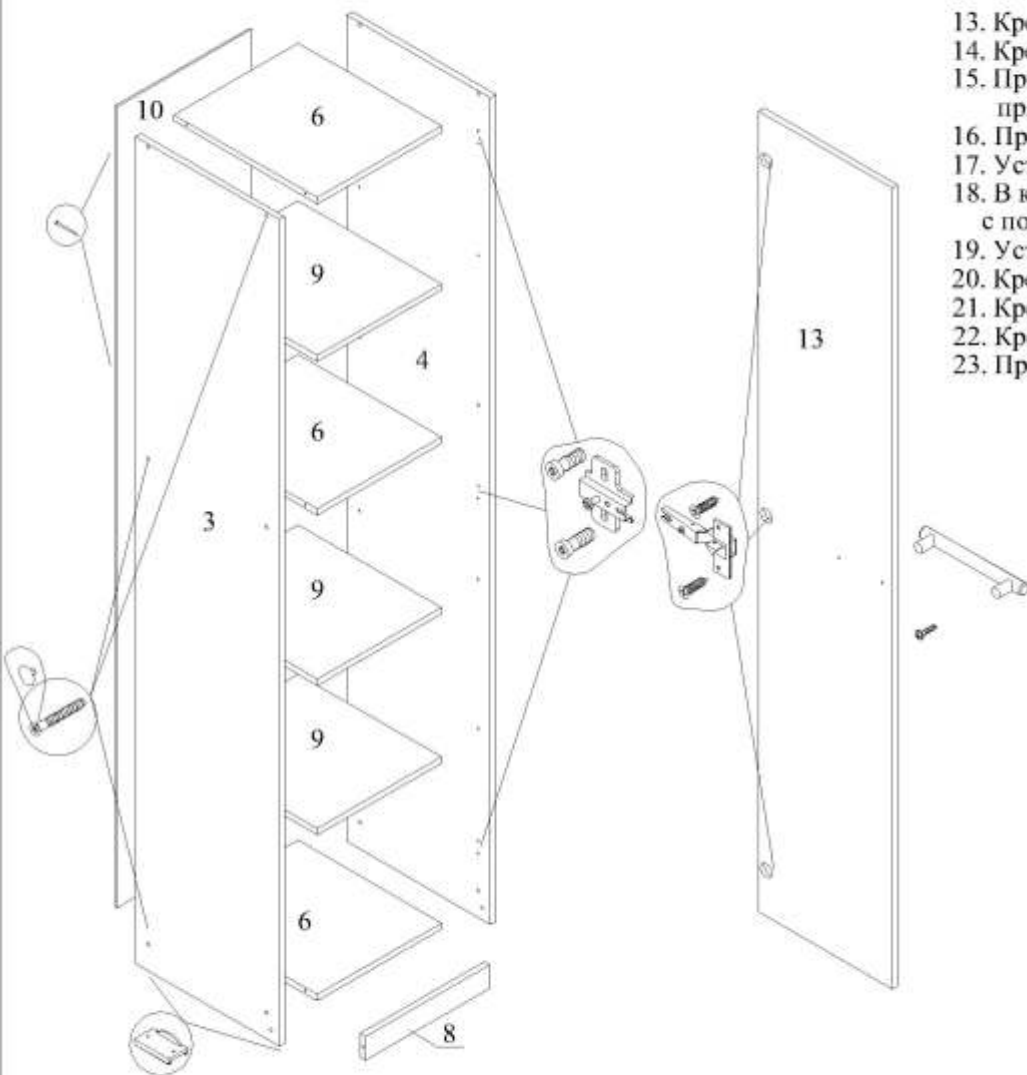
| | | | |
|----|------------------|----------|---|
| 1 | Боковина левая | 2124x490 | 1 |
| 2 | Боковина правая | 2124x490 | 1 |
| 3 | Боковина левая | 2124x426 | 1 |
| 4 | Боковина правая | 2124x426 | 1 |
| 5 | Вязка | 768x490 | 3 |
| 6 | Вязка | 368x426 | 3 |
| 7 | Цоколь | 768x60 | 1 |
| 8 | Цоколь | 368x60 | 1 |
| 9 | Полка | 368x426 | 3 |
| 10 | Стенка задняя | 2060x395 | 3 |
| 11 | Профиль | L=2030мм | 1 |
| 12 | Штанга | L=768мм | 1 |
| 13 | Фасад | 2058x396 | 2 |
| 14 | Фасад зеркальный | 2058x396 | 1 |

Комплект фурнитуры для сборки шкафов

| | | | | | | | | | | | | |
|------------------|-------|--------|-------------|----------|----------|----------|-------|-------|--------|--------------|------------------|--|
| | | | | | | | | | | | | |
| Штанго-держатель | Петля | Планка | Винт 6.3x14 | Евровинт | Заглушка | Еврокюль | Ручка | Ножка | Гвоздь | Шуруп 3.5x16 | Штанго-держатель | |
| 2 | 9 | 9 | 18 | 28 | 20 | 1 | 3 | 8 | 90 | 24 | 12 | |

Схема сборки комплекта шкафов ШК11
линии "Марта 11"

ЛИСТ 2 ЛИСТОВ 2



13. Крепить к детали 4 планки петель с помощью винтов 6.3x14.
14. Крепить к деталям 3 и 4 детали 6 (3 шт.) и деталь 8 с помощью евровинтов.
15. Прибить гвоздями деталь 10 к деталям 3, 4 и 6 предварительно обеспечив прямоугольность каркаса шкафа.
16. Прибить гвоздями ножки к деталям 3 и 4.
17. Установить каркас шкафа на постоянное место.
18. В композиции, шкаф скрепить с центральным модулем между собой с помощью корпусных стяжек.
19. Установить полки (дет.9) на полкодержатели.
20. Крепить петли к детали 13 с помощью шурупов 3.5x16.
21. Крепить ручку к детали 13 с помощью винтов из комплекта ручки.
22. Крепить деталь 13 к детали 4 на петли.
23. Произвести регулировку детали 13 с помощью винтов в петлях и планках.

